

NORSK

MONTERINGSANVISNING



TYPE: 10500
THERMOCOLD D-190 KJØLEROMSDØR
UTENPÅLIGGENDE FOR ELEMENTROM 630X1900

TYPE: 10501
THERMOCOLD D-190 KJØLEROMSDØR
UTENPÅLIGGENDE MED KARMLISTER 630X1900



TYPE: 10503
THERMOCOLD INTERGRERT KJØLEROMSDØR
FOR ELEMENT KJØLEROM

TYPE: 10505
THERMOCOLD INTERGRERT KJØLEROMSDØR
FOR SELVBYGDE KJØLEROM



TYPE: 10207 GRÅ / 10217 SORT
THERMOCOLD D-190 KJØLEROMSDØR
UTENPÅLIGGENDE FOR ELEMENTROM 630X1900

TYPE: 10209 GRÅ / 10219 SORT
THERMOCOLD D-190 KJØLEROMSDØR
UTENPÅLIGGENDE FOR SELVBYGGER 630X1900



Innholdsfortegnelse

<i>Kjøpsrettigheter</i>	3
<i>Les før montering av D-190 utenpåliggende kjøleromsdør</i>	4
<i>Montering av 10500 D-190 kjøleromsdør for elementrom</i>	5
<i>Montering av 10501 D-190 kjøleromsdør med karmlister</i>	6
<i>Les før montering av Integrert kjøleromsdør</i>	7
<i>Montering av 10503 Integrert kjøleromsdør for element kjølerom</i>	8
<i>Montering av 10505 Integrert kjøleromsdør for selvbygde kjølerom</i>	9
<i>Les før montering av D-190 utenpåliggende glassdør</i>	10
<i>Montering av D-190 Glassdør for elementrom</i>	11
<i>Montering av D-190 Glassdør for selvbygger</i>	12

Kjøpsrettigheter

Garanti

Thermocold garanterer at produktet som er levert har egenskaper og kvalitet som beskrevet i brosjyrer og annet salgsmateriale. Små endringer som følge av produktendring kan forekomme. Garantien løper 2 år fra produktet er levert hos kunde. Det er viktig at kunde følger bruks- og monteringsanvisning nøye. Selv ved normalt bruk vil produktet utsettes for slitasje, som nødvendiggjør forbyggende vedlikehold.

Forbrukerkjøp:

Disse vilkår regulerer kundens rettigheter overfor Thermocold som leverandør av nye produkter beregnet på bruk i privat husholdning. Leverandøren har plikt til å utbedre feil eller mangler, så sant kunden har kjøpskvittering.

Kjøpers rettigheter:

Reklamasjonsfristen er 2 år. Når produktet eller deler av produktet er ment å vare vesentlig lenger er fristen 5 år. Ved eventuell reklamasjon er forutsetningen at mangelen var tilstede på leveringstidspunktet.

Kunde taper imidlertid sin rett til å fremme krav, hvis kunde ikke foretar reklamasjonen innen rimelig tid etter at mangel oppdages, eller burde vært oppdaget.

Thermocold har ved kjøpsrettslige mangler rett til å reparere produktet innenfor fristen som følger forbrukerkjøpsloven.

Næringskjøp

Med næringskjøp forstås alt som ikke er forbrukerkjøp. Dersom produktet står i kafeer, restauranter, gatekjøkken, hoteller, moteller, bedrifter med annen ervervsmessig virksomhet, samt brukt i skoler, institusjoner, hybelhus, barnehager, idrettsanlegg, felles husholdninger, og der kunden helt eller delvis tar betaling for bruk av produktet eller utleidforhold, samt hvis produktet benyttes til å vedlikeholde en vare som kunden omsetter. Reklamasjonstiden og garantitiden er da 1 år. Dette gjelder ethvert tap mangelen måtte forårsake som f.eks. driftstap, tapt fortjeneste og andre økonomiske konsekvenstap. Denne begrensingen i leverandørs ansvar gjelder ikke dersom kunde har gjort seg skyldig i grov uaktsomhet. Forøvrig gjelder betingelsene som i forbrukerkjøp.

Thermocold tar forbehold om eventuelle trykkfeil og forbeholder seg retten til å endre eventuelle produktspesifikasjoner.

Les før montering av D-190 utenpåliggende kjøleromsdør

10500 D-190 kjøleromsdør for elementrom:

Monteres rett på prefabrikkerte kjøleroms vegger. Her er det ikke nødvendig med karmlister/ anslagslister. Stålveggen suger dørpakningen fast dirket på veggen

10501 D-190 kjøleromsdør med karmlister:

Monteres på kjølerom bygget i treverk. Her må det monteres karmlister/ anslagslister for å få døren til å suge seg fast til veggen.

Medfølgende deler 10500 D-190 kjøleromsdør for elementrom

- 1 stk Dørblad med magnetlist
- 2 stk Hengsler
- 3 stk Nylon ringer til hengsle
- 1 stk Håndtak til dør
- 2 stk 4,2x15 skrue til håndtak
- 8 stk 4 x 45 skrue til innfestning av hengsle

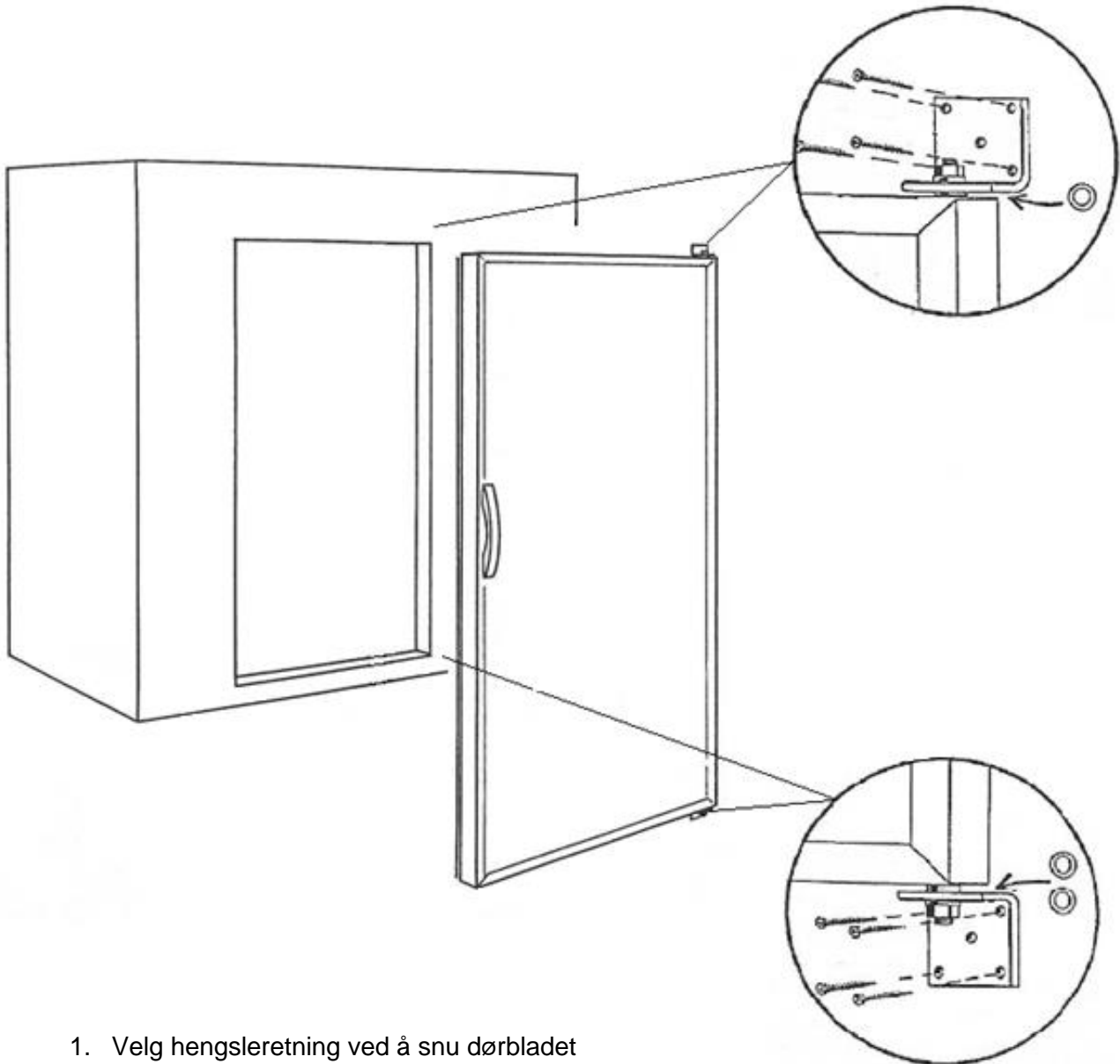
Medfølgende deler 10501 D-190 kjøleromsdør med karmlister:

- 1 stk Dørblad med magnetlist
- 2 stk Hengsler
- 3 stk Nylon ringer til hengsle
- 1 stk Håndtak til dør
- 8 stk 4 x 45 skrue til innfestning av hengsle
- 1 stk Silicon tube
- 4 stk Karmlister (2stk korte og 2 stk lange) / anslagslister for magnetlist

Mål og teknisk spesifikasjoner:

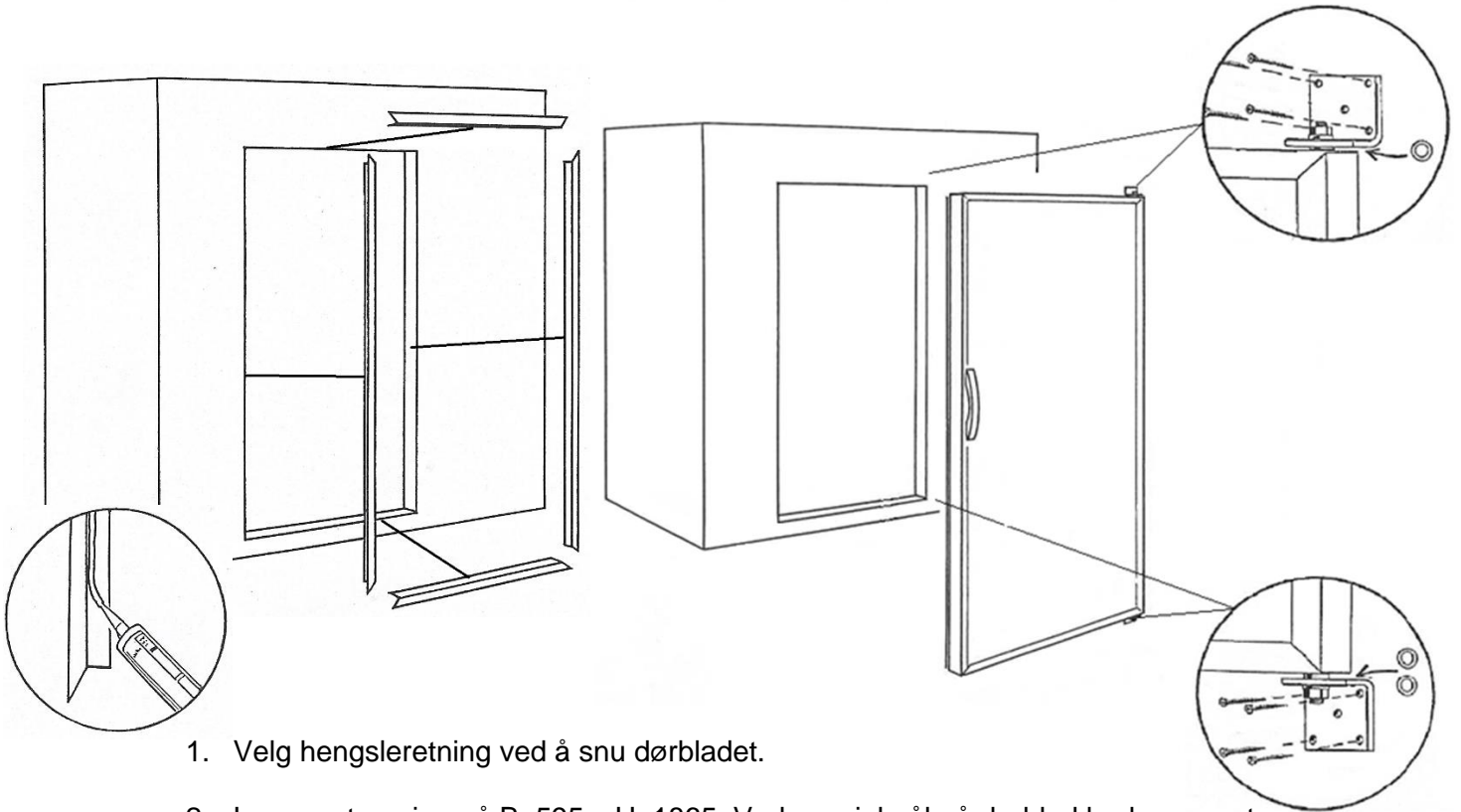
Teknisk data	
Fysiske mål på dørbladet	630x1900x50mm
Utsparing i vegg	595x1865
Vekt	17 kg

Montering av 10500 D-190 kjøleromsdør for elementrom



1. Velg hengsleretning ved å snu dørbladet
2. Bruk 2 stk nylonringer på det nedre hengslet og 1 stk på det øvre hengslet
3. Skru fast det nedre hengsle i de forborede hullene i elementveggen.
4. Tre dørbladet på det nedre hengslet og tre på det øvrehengsler. Deretter skru fast det øvre i de forborede hullene.
5. Kontroller at døren er i vater og press den imot veggen.
6. Skru fast justeringsmutteren i bunn og topp. Juster om dørbladet så det kommer i vater om nødvendig

Montering av 10501 D-190 utenpåliggende kjøleromsdør for selvbygde kjølerom



1. Velg hengsleretning ved å snu dørbladet.
2. Lag en utsparring på B: 595 x H: 1865. Ved spesialmål på dørblad brukes egnet utsparringsmål.
3. Rund av ytterkanten av treverket/panelet i lysåpningen for å få plass til fugemasse under karmprofilen.
4. Legg en 4 mm tykk stripe med fugemasse inne i karmprofilen. Sett de 4 karmprofilene på plass rundt lysåpningen. Dette danner anslaget for magnetlisten på døren. Påse at profilene flukter med hverandre i hjørnene.
Bruk en maskeringstape eller lignende for å holde karmprofilene i posisjon.

Karmprofil på hengslesiden skal skråstilles for å få magnetlisten til å treffe riktig

5. Bygg opp døren og sett døren og sett den inn i lysåpningen så magnetlisten treffer karmprofilen..
6. Bruk 2 stk nylonringer på det nedre hengslet og 1 stk på det øvre hengslet
Tre det nedre hengsle på dørbladet og skru fast. Deretter tre det øvre hengsle på og skru fast.
7. Gå inn i kjølerommet og påse at magnetlisten tetter rundt helle døren. Juster om nødvendig de fire karmprofilene så magnetlisten treffer midt i metallfeltet på profilen.
7. Skru fast justeringsmutteren i bunn og topp. Juster dørbladet så det kommer i vater.
8. Etter at dør og karmprofil er justert, bør det gå 5 timer før døren tas i bruk. Dette for at fugemassen skal tørke.

Les før montering av Integrert kjøleromsdør

10503 Integrert kjøleromsdør for element kjølerom

Monteres i prefabrikkerte kjølerom med 54 mm tykkelse.

10505 Integrert kjøleromsdør for selvbygde kjølerom

Monteres i selvbygde kjølerom.

Medfølgende deler 10503 Integrert kjøleromsdør for element kjølerom

- 1 stk Stålramme med dørblad
- 4 stk Skruer hvit til feste av ramme
- 1 stk Fugemasse

- 8 stk Skruer 4,5x60 til integrering av møbelfront
- 8 stk Plastskive med hette til Skruer 4,5x60
- 8 stk Borrelås biter brukes som avstandsstykke ved møbelfront montering

Medfølgende deler 10505 Integrert kjøleromsdør for selvbygde kjølerom

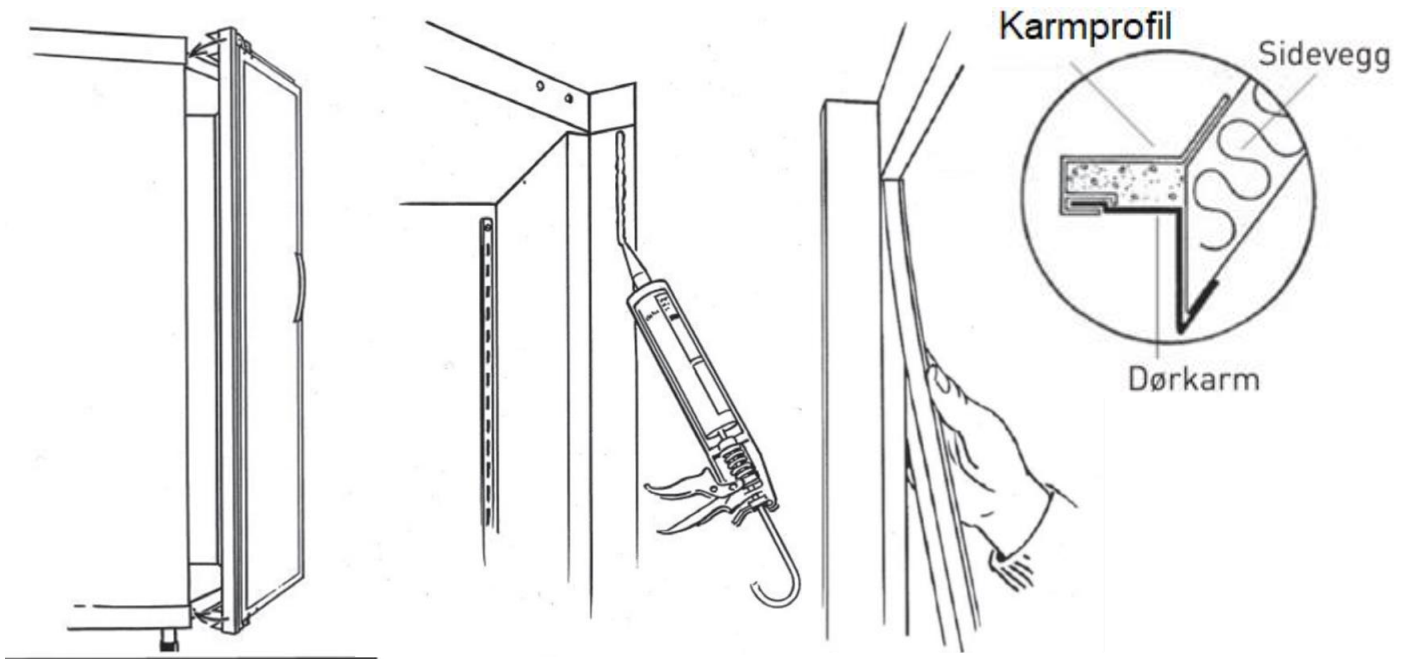
- 1 stk Stålramme med dørblad
- 4 stk Skruer hvit til feste av ramme
- 1 stk Fugemasse
- 4 stk skruer til feste av skråvinkel
- 2 stk Skråvinkel beslag

- 8 stk Skruer 4,5x60 til integrering av møbelfront
- 8 stk Plastskive med hette til Skruer 4,5x60
- 8 stk Borrelås biter brukes som avstandsstykke ved møbelfront montering

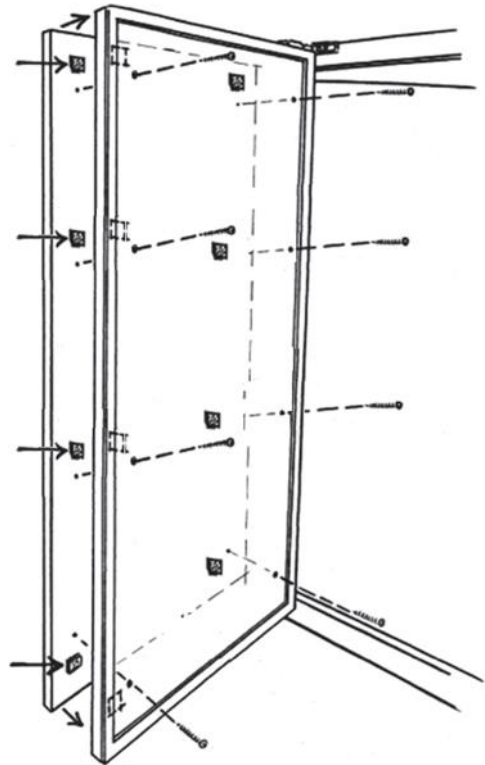
Mål og teknisk spesifikasjoner:

Teknisk data	
Utsparing i vegg	610x1955mm
Møbelfront	595-600x1950mm
Vekt dørblad	17 kg

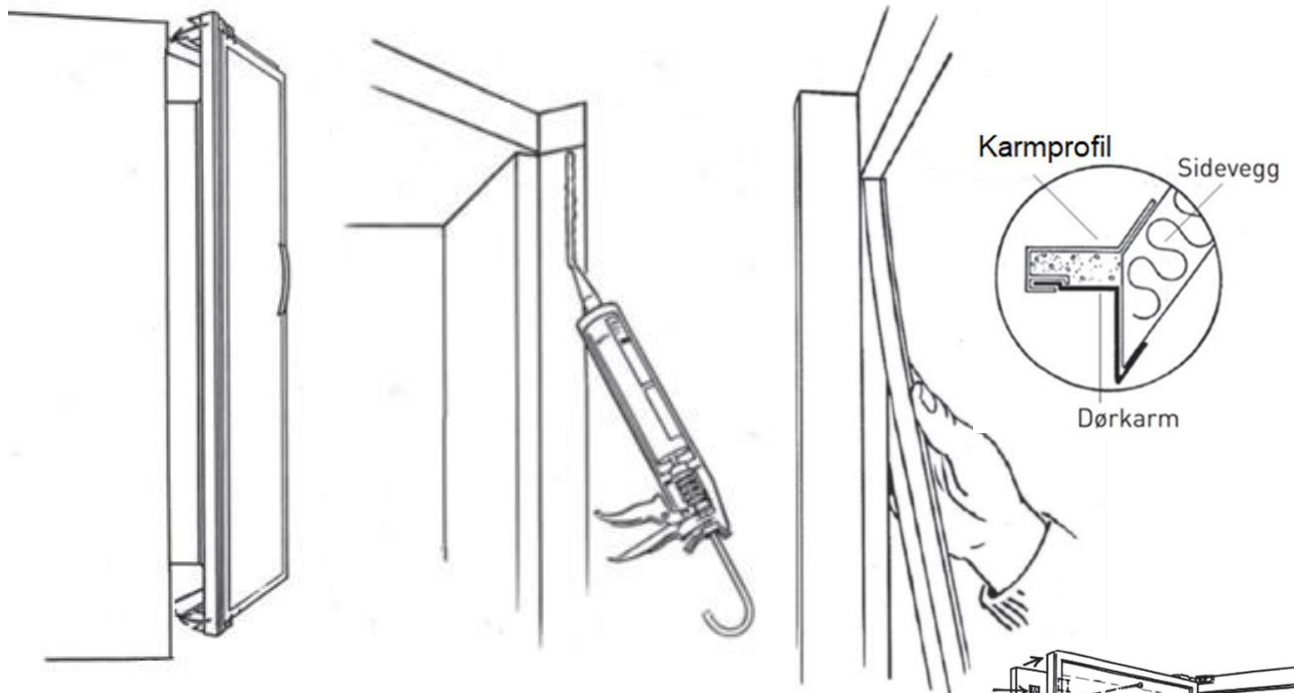
Montering av 10503 Integrert kjøleromsdør for element kjølerom



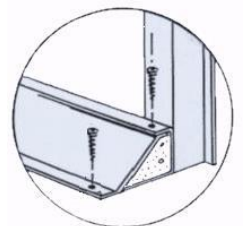
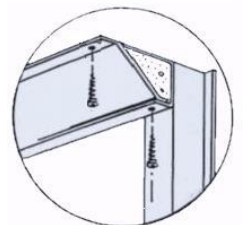
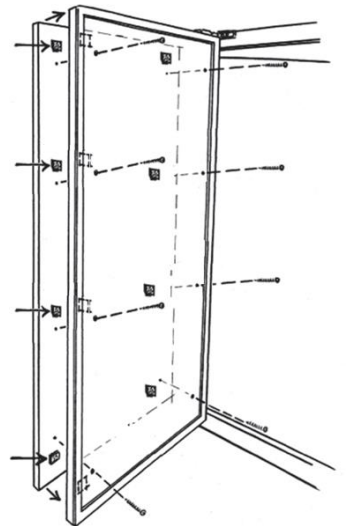
1. Velg hengsleside på døren ved å snu dørrammen med dør opp eller ned. Prøv dør med ramme inn i lysåpningen.
2. Ta døren med karm ut igjen og legg en tykk sammenhengende stripe med fugemasse rundt hele døråpningen. En tykk og rett fugestreg skal ligge 1 cm inn fra innerkanten av veggelementet.
3. Sett inn døren med karm og skru fast dørrammen i tak og gulv
4. Fug rundt hele rammen fra innsiden, slik at det blir tett mellom dørramme og element vegg.
5. Tre karmprofilen 20 cm inn i sporet i bunn og topp på dørrammen før den trykkes helt på midten. Når profilen ligger jevnt med sideveggen er den montert riktig
6. Montering av møbelfront bør utføres etter at fugemasse er tørket. Trykk borrelåsbitene fast på møbelplaten og monter den på kjølehjørnedøren. Forbor deretter skru hull med 5 mm bor igjennom kjøleromsdør. Tre plastskive på skruen og skru fast.



Montering av 10505 Integrrert kjøleromsdør for selvbygde kjølerom



1. Lysåpning/utsparing i elementrom vegg skal være 610x1955mm
2. Velg hengsleside på døren ved å snu dørrammen med dør opp eller ned.
3. Prøv deretter dør med ramme inn i lysåpningen.
7. Ta døren med karm ut igjen og legg en tykk sammenhengende stripe med fugemasse rundt hele døråpningen. En tykk og rett fugestreg skal ligge 1 cm inn fra innerkanten av vegg.
4. Monter deretter dør med ramme. Juster om nødvendig så det kommer i vater.
5. Skru fast dørkarm i bunn og topp.
6. Fug rundt hele rammen fra innsiden, slik at det blir tett mellom dørramme og vegg.
7. Monter skråvinkel beslag i bunn og topp. Skru fast i ramme og gulv/tak.
8. Tre karmprofilen inn i sporet i bunn og topp på dørrammen før den trykkes helt på midten. Når profilen ligger jevnt med sideveggen er den montert riktig
9. Montering av møbelfront bør utføres etter at fugemasse har tørket. Trykk borrelåsbitene fast på møbelplaten og monter den på kjølehornedøren. Forbor deretter skruer med 5 mm bor igjennom kjøleromsdør. Tre plastskive på skruen og skru fast.



Les før montering av D-190 utenpåliggende glassdør

10207 GRÅ /10217 SVART D-190 glassdør for elementrom:

Monteres rett på prefabrikkerte kjøleroms vegger. Her er det ikke nødvendig med karmplater/ anslagsplater. Stålvæggen suger dørpakningen fast direkte på veggen

10209 GRÅ /10219 SVART D-190 glassdør for selvbygger:

Monteres på kjølerom bygget i treverk. Her må det monteres karmplater/ anslagsplater for å få døren til å suge seg fast til veggen.

Medfølgende deler D-190 glassdør for elementrom

- 1 stk Dørblad med magnetlist
- 2 stk 4,2x15 skrue til håndtak
- 8 stk 4 x 45 skrue til innfestning av hengsle

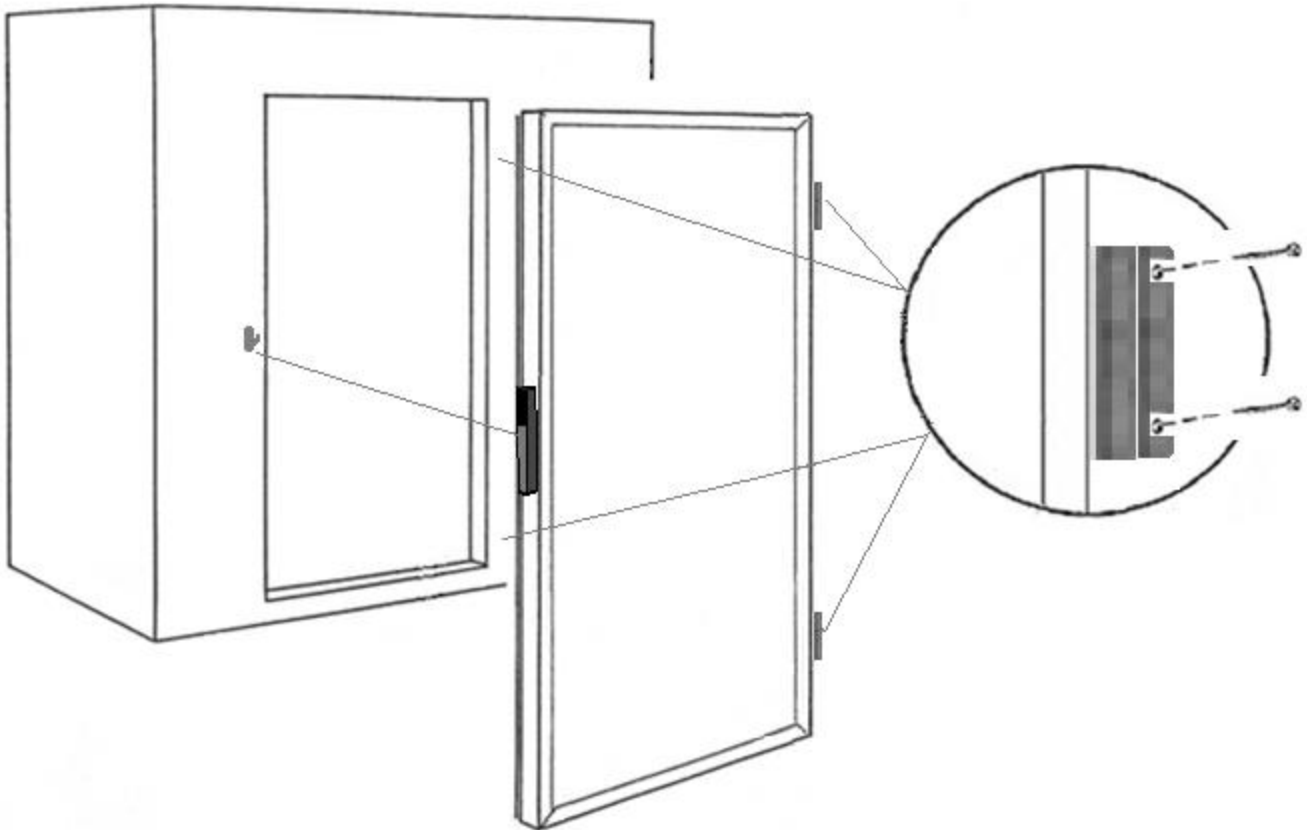
Medfølgende deler D-190 glassdør for selvbygger:

- 1 stk Dørblad med magnetlist
- 8 stk 4 x 45 skrue til innfestning av hengsle
- 2 stk Shims til hengsle
- 1 stk Shims til håndtak
- 1 stk Silicon tube
- 4 stk Karmplater (2stk korte og 2 stk lange) / anslagsplater for magnetlist

Mål og teknisk spesifikasjoner:

Teknisk data	
Fysiske mål på dørbladet	630x1900x50mm
Utsparing i vegg	595x1865
Vekt	17 kg

Montering av D-190 Glassdør for elementrom



9. Velg hengsleretning ved å snu dørbladet

10. Skru fast dør hengslene i de forborede hullene på dørelementet.

11.

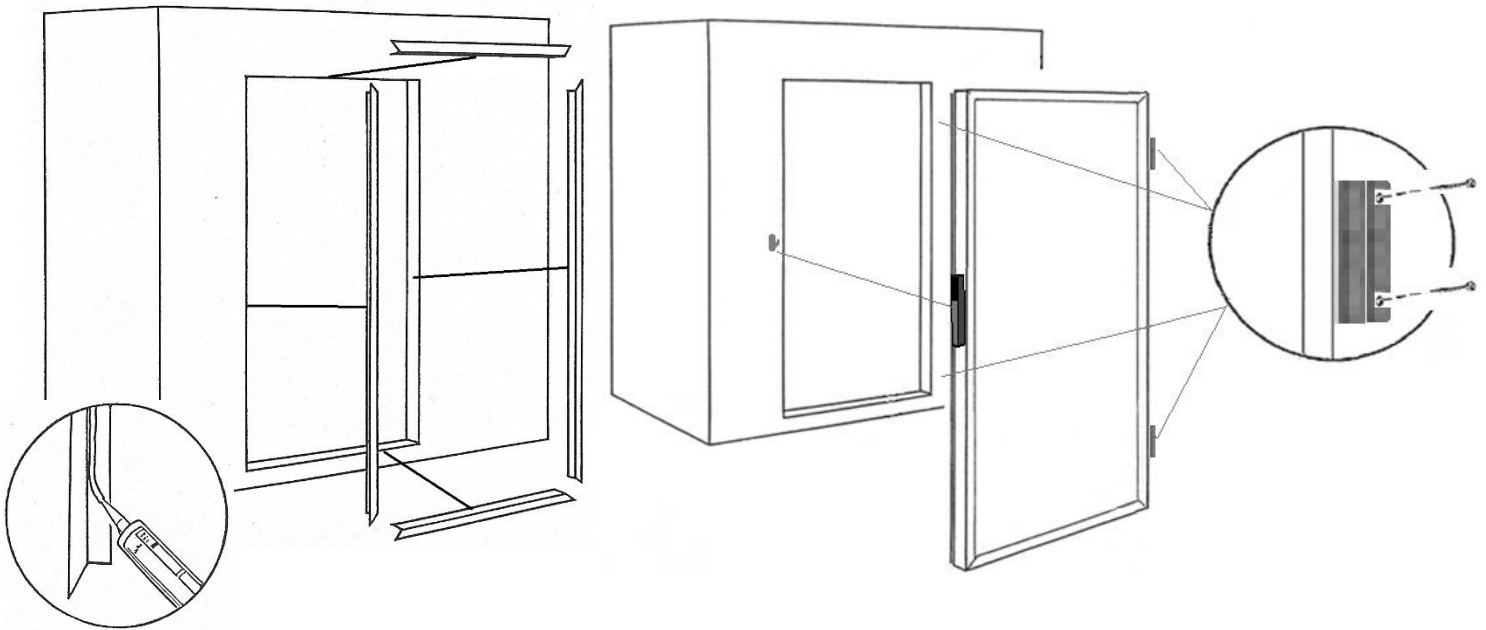
A. Høyre hengslet dør:

Skrufast låsehaken på veggen og juster den om nødvendig så den treffer dørhåndtaket

B: Venstre hengslet dør:

Skruløs håndtaket og snu det 180 grader, deretter monter håndtaket. Skrufast låsehaken på veggen og juster den om nødvendig så den treffer dørhåndtaket

Montering av D-190 Glassdør for selvbygde kjølerom



8. Velg hengsleretning ved å snu dørbladet.
9. Lag en utsparring på B: 595 x H: 1865. Ved spesialmål på dørblad brukes egnet utsparringsmål.
10. Rund av ytterkanten av treverket/panelet i lysåpningen for å få plass til fugemasse under karmprofilen.
11. Legg en 4 mm tykk stripe med fugemasse inne i karmprofilen. Sett de 4 karmprofilene på plass rundt lysåpningen. Dette danner anslaget for magnetlisten på døren. Påse at profilene flukter med hverandre i hjørnene. Bruk en maskeringstape eller lignende for å holde karmprofilene i posisjon.

Karmprofil på hengslesiden skal skråstilles for å få magnetlisten til å treffe riktig

12. Bygg opp døren og sett døren inn i lysåpningen så magnetlisten treffer karmprofilen.
13. Skru fast dørhengslene på veggen med shims montert mellom vegg og hengsle. Pass på at døren er i vater og at magnetpakningen treffer karmprofilen.

14. A. Høyre hengslet dør:

Skrufast låsehaken shims montert mellom vegg og låsehake og juster den om nødvendig så den treffer dørhåndtaket

- B: Venstre hengslet dør:

Skru løs håndtaket og snu det 180 grader, deretter monter håndtaket. Skrufast låsehaken shims montert mellom vegg og låsehake og juster den om nødvendig så den treffer dørhåndtaket.

15. La døren stå lukket til limet er tørket. (Normalt 4-6 timer.)